

CODE ARTICLE

PRIX EN CHF

Équipement manuel de centrage et mise plat du spiral

40-0003-000

Comprenant :

- 1 microscope binoculaire grossissement 20x
- 1 outillage spécifique au \varnothing de la virole
- 2 tournevis imbus pour le changement de l'outillage



AVANTAGES

Ergonomie de l'appareil (dim./ long.370mm / larg.190mm / haut. 220mm / 3.5 Kg)

Système de vision

Interchangeabilité de la broche en fonction du \varnothing de la virole sans réglage

Déchassage de la virole de l'axe sans risque de détérioration du spiral

PRINCIPE DE FONCTIONNEMENT

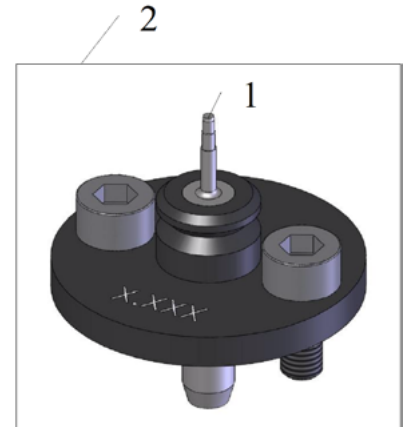


OUTILLAGES COMPLÉMENTAIRES CODE ARTICLE PRIX EN CHF

Axe de centrage spiral en métal dur ϕ selon virole 10-0020-000

Broche complète : 10-0022-000

- Vis tête cylindrique à 6 pans creux
- Axe de centrage spiral en métal dur
- Porte axe



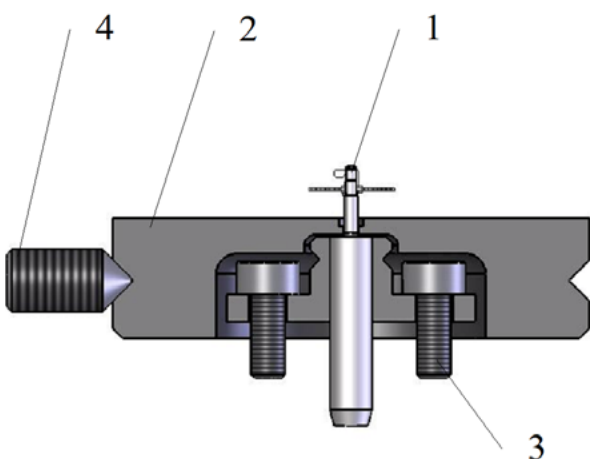
FOURNITURES SAV CODE ARTICLE PRIX EN CHF

Axe de centrage spiral en métal dur ϕ selon virole 10-0020-000

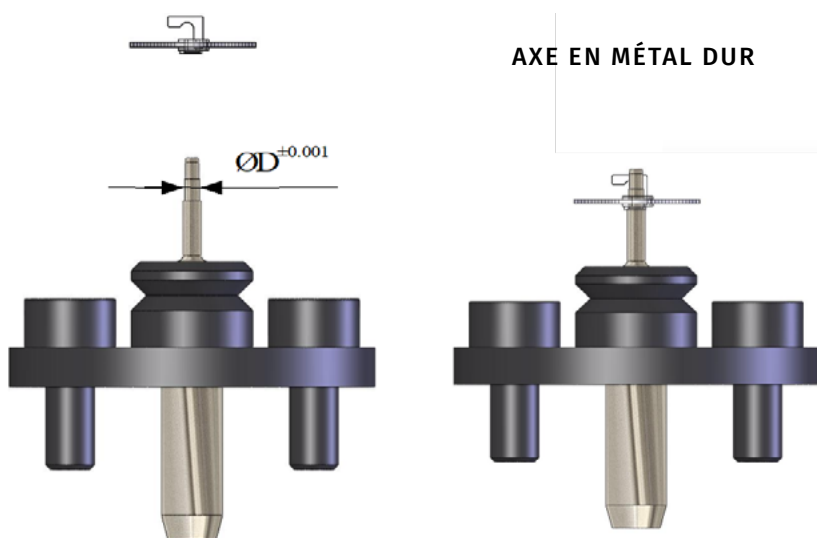
Rondelle de posage (éloxé naturelle) 10-0021-000

Vis tête cylindrique à 6 pans creux 10-0016-007

Vis de serrage sans tête pointu à 6 pans creux 10-0016-006

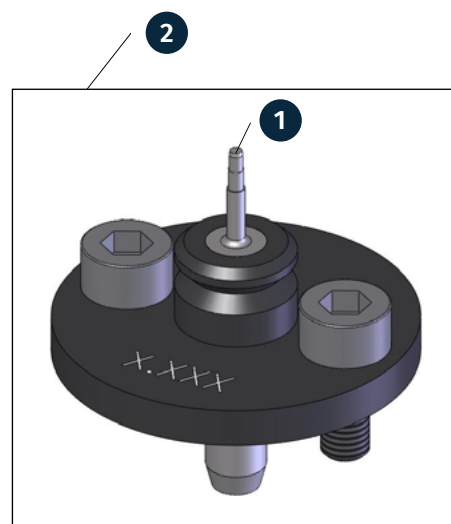
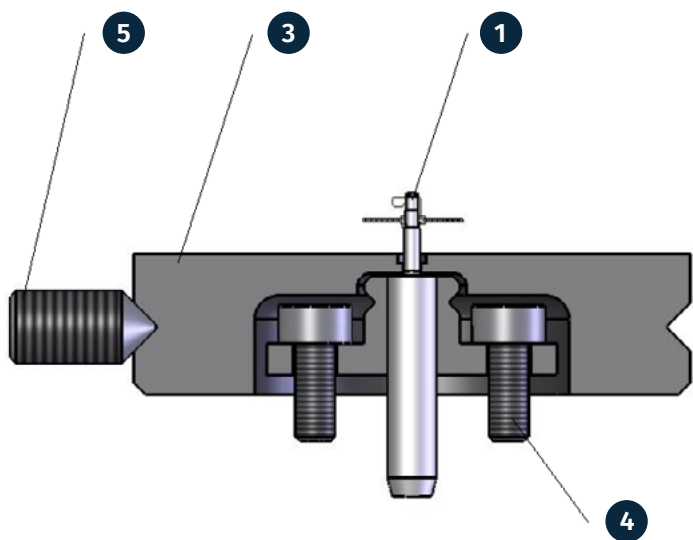


| | CODE ARTICLE | PRIX EN CHF |
|--|--------------|-------------|
| Equipement manuel de centrage et mise plat du spiral | 40-0003-000 | 14'253.00 |



Nous fabriquons les axes en métal dur selon le \varnothing et la hauteur de la virole, merci de nous fournir un plan avec la commande.

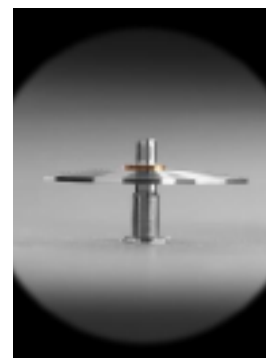
| | CODE ARTICLE | PRIX EN CHF |
|---|--------------|-------------|
| 1 Axe de centrage spiral en métal dur ϕ selon virole | 10-0020-000 | 204.00 |
| 2 Broche complète : <ul style="list-style-type: none"> • Vis tête cylindrique à 6 pans creux • Axe de centrage spiral en métal dur • Porte axe | 10-0022-000 | 356.00 |
| 3 Rondelle de posage (éloxé naturelle) | 10-0021-000 | 262.00 |
| 4 Vis tête cylindrique à 6 pans creux (min.20 .-) | 10-0016-007 | 1.10 |
| 5 Vis de serrage sans tête pointu à 6 pans creux (min.20 .-) | 10-0016-006 | 1.10 |



Nous fabriquons
les axes en métal dur
selon le ϕ et la hauteur
de la virole, merci de
nous fournir un plan
avec la commande.

POUR LA MISE À PLAT

1. Pose manuelle du spiral sur l'axe
2. Chassage de la virole sur l'axe au moyen de la potence
3. Rotation du spiral au moyen de la broche et contrôle simultané au binoculaire
4. Retouche manuelle avec une brucelles, si nécessaire
5. Re-contrôle, etc.
6. Déchassage du spiral de la broche lorsque la mise plat est atteinte



POUR LE CONCENTRIQUE

1. Pose manuelle du spiral sur l'axe
2. Chassage de la virole sur l'axe au moyen de la potence
3. Rotation du spiral au moyen de la broche et contrôle simultané au binoculaire avec broche inclinée
4. Retouche manuelle avec une brucelles, si nécessaire
5. Re-contrôle, etc.
6. Déchassage du spiral de la broche lorsque le concentrique est atteint

