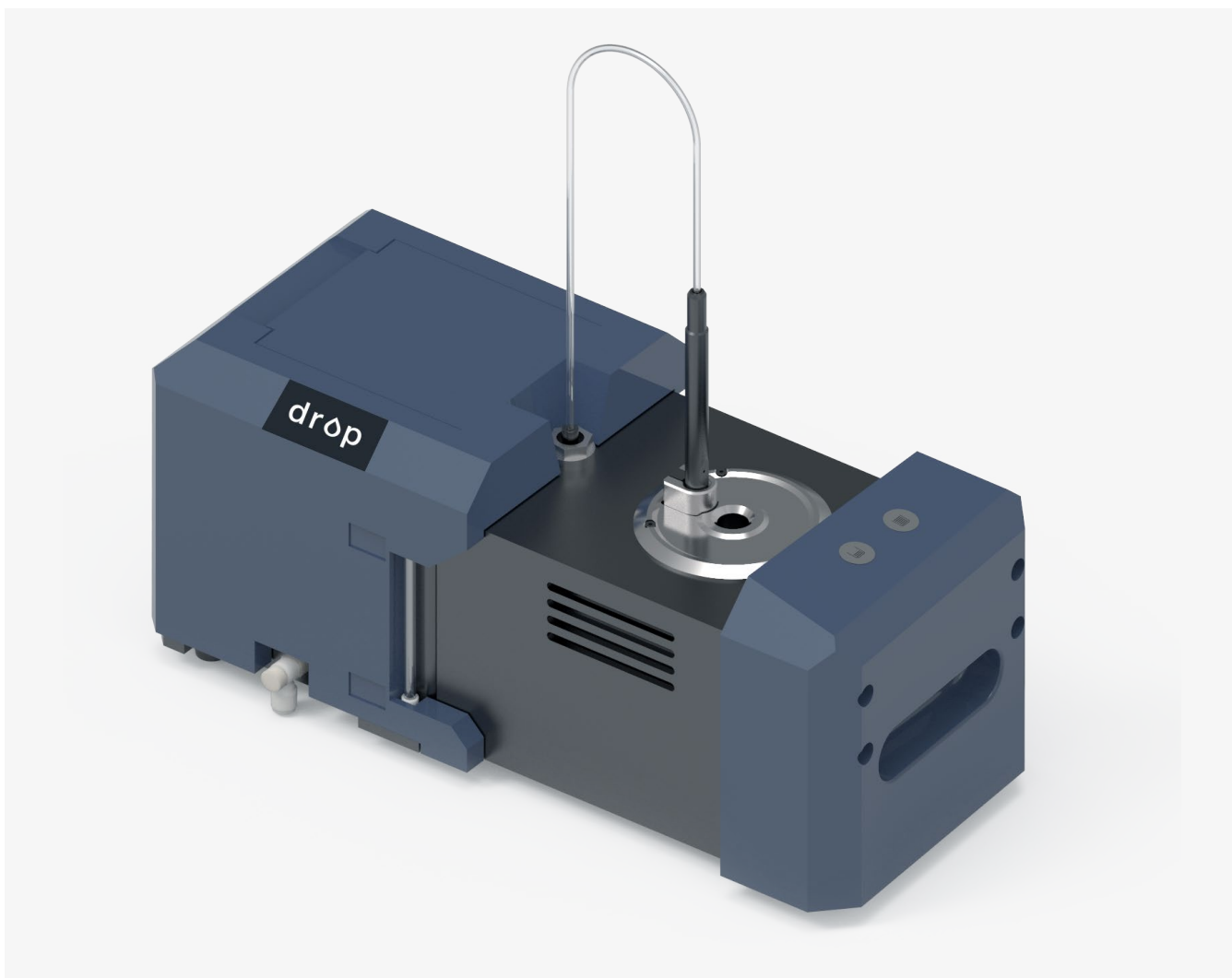


drop

Le nettoyage unitaire automatique maîtrisé



Le module de nettoyage drop est conçu pour garantir une répétabilité optimale de la qualité de nettoyage grâce à l'utilisation de solvant à usage unique. Une innovation qui évite la contamination croisée des pièces en remettant en cause le principe de la « benzinière » tout en permettant le bien-être des utilisateurs !

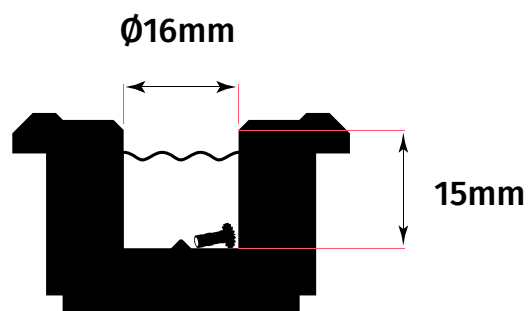
La quantité de solvant utilisée est limitée, minimisant l'impact sur l'environnement et les coûts d'utilisation.

Compact et facile à manipuler, cette station fonctionne uniquement à l'électricité. Certifié ATEX, drop peut être utilisé avec différents solvants, tels que la benzine ou l'isopropanol.

Associé à l'appareil de mesure optique lumen, drop assure un processus combiné « nettoyage-mesure » optimal dans l'environnement de production. Le préhenseur vacuum, avec un embout nettoyeable automatiquement, permet une manipulation facile et rapide sans contamination des pièces nettoyées.

CONFIGURATION

Drop est configuré avec une chambre de $\varnothing 16\text{mm}$ et de 15mm de profondeur.



ACCESSOIRES ET PIÈCES SAV

Embout de préhenseur plat et en « V » interchangeables sans outillage.

