

ÉQUIPEMENT SEMI-AUTOMATIQUE DE LANTERNAGE DES CHAUSSÉES



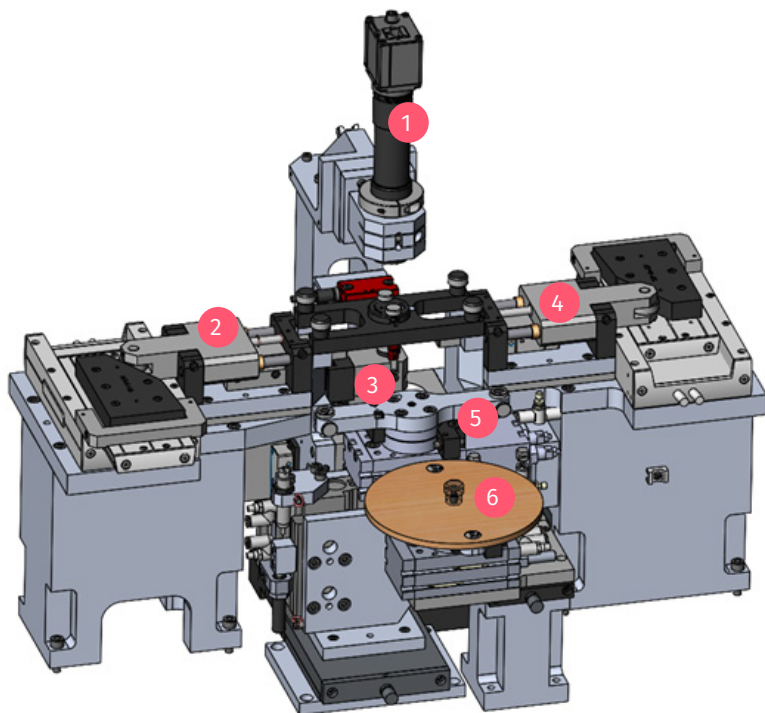
**Ce processus de lanternage est l'unique solution qui permet de garantir une tolérance entre-bosse à  $\pm 2 \mu\text{m}$ .**

L'opérateur place une chaussée dans le posage. La table de chargement effectue une rotation de  $180^\circ$  afin d'amener la chaussée au module rotatif qui la transfère au poste de lanternage. L'outil se déplace en Z afin de placer la chaussée en appui contre une référence.

Une première déformation, exécutée par les couteaux, est mesurée par le « module de vision entre-bosse ». Le résultat qui en découle permet de réaliser une deuxième déformation en tenant compte de la première déformation.

Ce processus permet d'éviter les erreurs dues aux variations des diamètres intérieurs et extérieurs, de la matière et des traitements thermiques.

Ce poste est à installer sur une table.



## DÉSIGNATION

1. Vision entre-bosse

2. Système de lanternage gauche

3. Maintient

4. Système de lanternage droite

5. Transfert

6. Chargement

## DONNÉES TECHNIQUES

Alimentation pneumatique 6 bars, -0.6bar

Alimentation électrique 230 VAC, 200W, 50Hz

Poids ~150kg

Encombrement (LxPxH) 800x600x300 mm (H=650 avec écran et cache caméra)

### ACCESSOIRES EN OPTION

Imprimante d'étiquette pour sachets

Support de rangement d'outillage



### CADENCE MACHINE

Cycle 13sec. / pièce, soit 275 pièces par heure

Changement d'outillage sans outillage directement par l'opérateur

### DÉSIGNATION

1. Écran de travail

2. Alimentation machine (à l'arrière)

3. Ordinateur

4. Bouton de démarrage

5. Bouton d'arrêt d'urgence

